

# کیسه خون دو تایی

تولیدکننده	مجتمع صنعتی بعثت - ایمن طب پویا حکیم
حجم کیسه ها	350/450ml
محلول ضد انعقاد	CPDA-1 63ml
کاربرد	جهت جمع آوری اجزاء کامل خون، تهیه و نگهداری گلبول قرمز
ماندگاری	سی ماه از تاریخ تولید در شرایط نگه داری استاندارد دارویی
گواهی	نشان CE
استریل	با استفاده از اتوکلاو
سوزن	16G
محافظ سوزن	محافظ این سوزن از باز شدن اتفاقی آن جلوگیری و بی نقصی این محصول را تضمین مینماید
کلمپ	جهت قطع و وصل جریان خون استفاده می شود.
فیلم بسته بندی	PVC مدیکال گرید کلاس (VI) با پلاستی سایزر PEHD مطابق با فارماکوپه و استاندارد ISO3826-1
قطعه شکستنی	حالت مخروطی که باعث عبور آسان و بدون صدمه رساندن به جریان اجزای خون می شود
اتصال دهنده وای	به منظور تقسیم حجم جریان خون می باشد که موجب جلوگیری از بی نظمی تلاطم گردش اجزای خون میشود.
شکل	
برچسب	مطابق با استاندارد ISO 3826-1 همراه با بارکد ISBT حاوی اطلاعات بیچ نامبر.
بسته بندی	مطابق با استاندارد ISO 3826-1

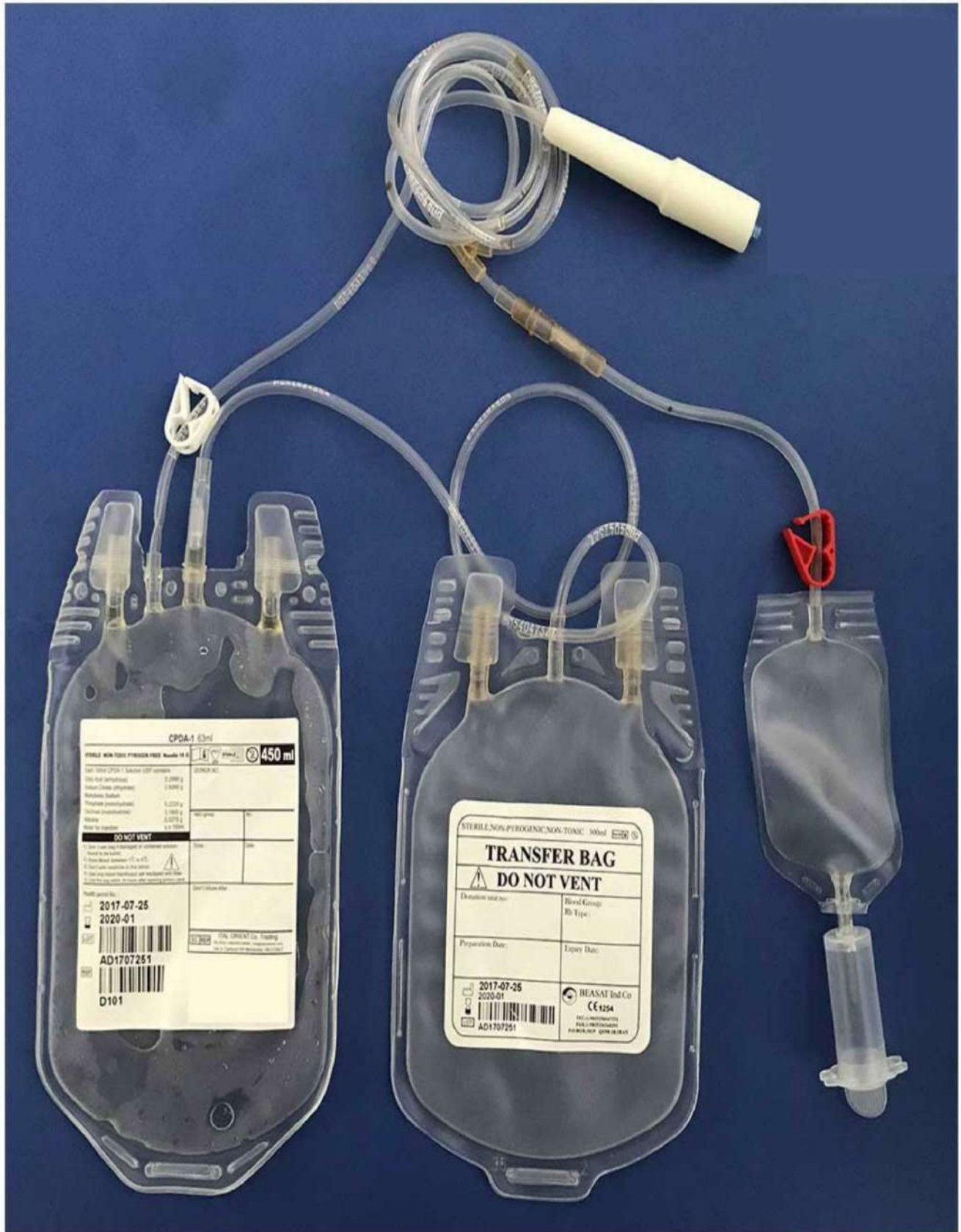
## Double Blood Bag

Manufactured by	Beasat Industrial complex-Imen teb poya hakim
Bag Volume	450/350 ml
Anticoagulant	CPDA-1 63ml
Usage	For collection of whole blood , preparation and storage of red blood cell.
Validity	30 month
Certifications	CE MARKED
Sterilization	Super heated water spray.
Needle	16G
Needle Protection	The needle protection is welded. This avoids occasional opening and guarantees the product integrity
Clamp	Clamp is used for connecting and disconnecting blood flow
Plastic Film	Medical grad PVC (class VI) complying with US pharmacopoeia and with ISO 3826-1 specification. Plasticizer DEHP. Over raping is purchased from valid certificate sources.
Break-off connectors	A cone mode cause that passes easily and without damaging the flow of blood components.
"Y" connectors	The ((Y)) connectors is used to divide the volume of blood flow .to avoid turbulence to the blood components flow
Labels	Complying with ISO 3826-1 standard. Batch number and product identification code are reported also in bar code system according to the ISBT standard.
Packing	Complying with ISO 3826/1 Standard

Iran Trade Center  
in Tanzania



www.iran2africa.com  
www.iran-tanzania.com



## کیسه خون سه تایی

تولیدکننده	مجتمع صنعتی بعثت - ایمن طب پویا حکیم
حجم کیسه ها	350/350/450ml
محلول ضد انعقاد	CPDA-1 63ml
کاربرد	برای جمع آوری خون کامل، تهیه و توزیع محصولاتمانند پلاسما، گلبول قرمز و پلاکت
ماندگاری	سی ماه از تاریخ تولید در شرایط نگه داری استاندارد دارویی
گواهی	نشان CE
استریل	با استفاده از اتوکلاو
سوزن	16G
محافظ سوزن	محافظ این سوزن از باز شدن اتفاقی آن جلوگیری و بی نقصی این محصول را تضمین مینماید
کلمپ	جهت قطع و وصل جریان خون استفاده می شود.
فیلم بسته بندی	PVC مدیکال گرید کلاس (VI) با پلاستی سایزر PEHD مطابق با فارماکوپه و استاندارد ISO3826-1
قطعه شکستنی	حالت مخروطی که باعث عبور آسان و بدون صدمه رساندن به جریان اجزای خون می شود
اتصال دهنده وای	به منظور تقسیم حجم جریان خون می باشد که موجب جلوگیری از بی نظمی تلاطم گردش اجزای خون می شود.
شکل	
برچسب	مطابق با استاندارد ISO 3826-1 همراه با بارکد ISBT حاوی اطلاعات بیچ نامبر.
بسته بندی	مطابق با استاندارد ISO 3826-1



## Triple Blood Bag

Manufactured by	Beasat Industrial complex-Imen teb poya hakim
Bag Volume	450/350/350 ml
Anticoagulant	CPDA-1 63ml
Usage	For collection of whole blood , preparation and storage of products like plasma , red blood cell and platelet.
Validity	30 month
Certifications	CE MARKED
Sterilization	Super heated water spray.
Needle	16G
Needle Protection	The needle protection is welded. This avoids occasional opening and guarantees the product integrity
Clamp	Clamp is used for connecting and disconnecting blood flow
Plastic Film	Medical grad PVC (class VI) complying with US pharmacopoeia and with ISO 3826-1 specification. Plasticizer DEHP. Over rapping is purchased from valid certificate sources.
Break-off connectors	A cone mode cause that passes easily and without damaging the flow of blood components.
"Y" connectors	The ((Y)) connectors is used to divide the volume to avoid turbulence to the blood components flow.
Labels	Complying with ISO 3826-1 standard. Batch number and product identification code are reported also in bar code system according to the ISBT standard.
Packing	Complying with ISO 3826/1 Standard

[www.iran2africa.com](http://www.iran2africa.com)

[www.irantanzania.com](http://www.irantanzania.com)



**Iran Trade Center  
in Tanzania**

[www.iran2africa.com](http://www.iran2africa.com)  
[www.iran-tanzania.com](http://www.iran-tanzania.com)

## کیسه خون سه تایی

تولیدکننده	مجتمع صنعتی بعثت - ایمن طب پویا حکیم
حجم کیسه ها	350/350/450ml
محلول ضد انعقاد	CPDA-1 63ml
کاربرد	برای جمع آوری خون کامل، تهیه و توزیع محصولاتمانند پلاسما، گلبول قرمز و پلاکت
ماندگاری	سی ماه از تاریخ تولید در شرایط نگه داری استاندارد دارویی
گواهی	نشان CE
استریل	با استفاده از اتوکلاو
سوزن	16G
محافظ سوزن	محافظ این سوزن از باز شدن اتفاقی آن جلوگیری و بی نقصی این محصول را تضمین مینماید
کلمپ	جهت قطع و وصل جریان خون استفاده می شود.
فیلم بسته بندی	PVC مدیکال گرید کلاس (VI) با پلاستی سایزر PEHD مطابق با فارماکوپه و استاندارد ISO3826-1
قطعه شکستنی	حالت مخروطی که باعث عبور آسان و بدون صدمه رساندن به جریان اجزای خون می شود
اتصال دهنده وای	به منظور تقسیم حجم جریان خون می باشد که موجب جلوگیری از بی نظمی تلاطم گردش اجزای خون می شود.
شکل	
برچسب	مطابق با استاندارد ISO 3826-1 همراه با بارکد ISBT حاوی اطلاعات بیچ نامبر.
بسته بندی	مطابق با استاندارد ISO 3826-1



## Triple Blood Bag

Manufactured by	Beasat Industrial complex-Imen teb poya hakim
Bag Volume	450/350/350 ml
Anticoagulant	CPDA-1 63ml
Usage	For collection of whole blood , preparation and storage of products like plasma , red blood cell and platelet.
Validity	30 month
Certifications	CE MARKED
Sterilization	Super heated water spray.
Needle	16G
Needle Protection	The needle protection is welded. This avoids occasional opening and guarantees the product integrity
Clamp	Clamp is used for connecting and disconnecting blood flow
Plastic Film	Medical grad PVC (class VI) complying with US pharmacopoeia and with ISO 3826-1 specification. Plasticizer DEHP. Over rapping is purchased from valid certificate sources.
Break-off connectors	A cone mode cause that passes easily and without damaging the flow of blood components.
"Y" connectors	The ((Y)) connectors is used to divide the volume to avoid turbulence to the blood components flow.
Labels	Complying with ISO 3826-1 standard. Batch number and product identification code are reported also in bar code system according to the ISBT standard.
Packing	Complying with ISO 3826/1 Standard

[www.iran2africa.com](http://www.iran2africa.com)

[www.iran-tanzania.com](http://www.iran-tanzania.com)





**Iran Trade Center  
in Tanzania**

[www.iran2africa.com](http://www.iran2africa.com)  
[www.irantanzania.com](http://www.irantanzania.com)

## کیسه فصد خون

تولید کننده	مجتمع صنعتی بعثت - ایمن طب پویا حکیم
کاربرد	جهت جمع آوری خون غیر قابل استفاده انسانی
بسته بندی	از نوع وی پک با اندیکاتور استریل - ETO مطابق با استاندارد ISO3826-1
ماندگاری	۳۰ ماه از تاریخ تولید در شرایط استاندارد نگهداری
استریل	با استفاده از اتوکلاو (ETO)
استاندارد	ISO13485
کیسه خونگیری	کیسه خونگیری 450 ml مدیکال گرید
شیلنگ	از جنس PVC مدیکال گرید شفاف
برچسب	مطابق با استاندارد ISO3826-1 همراه با بارکد ISBT128 حاوی اطلاعات بیچ نامبر، تاریخ انقضا از جنس PVC
سوزن	G16
کاور سوزن	از جنس PP (پلی پروپیلن) سخت جهت محافظت از برخورد سوزن با اپراتور پس از خونگیری
کلمپ	از جنس PP (پلی پروپیلن) جهت قطع و وصل جریان خون



## Blood Bag Letting

<b>Manufacture d by</b>	Beasat Industrial complex-Imen teb poya hakim
<b>Usage</b>	To collect useless human blood
<b>Packing</b>	V pack type with steril indicator-ETO conforming to ISO3826-1 standard
<b>Standard</b>	ISO13485
<b>Validity</b>	30 month
<b>Sterilization</b>	Using autoclave ethylene oxide(ETO)
<b>Plastic Tube</b>	Transparent medical grade of PVC
<b>Labels</b>	Complying with ISO3826-1; Bath number and product identification code are reported also in barcode system according to the ISBT standard
<b>Needle</b>	G16
<b>Needle Protection</b>	Of hard pp(polypropylene) to protect the needle collision with the operator after bleeding
<b>Clamp</b>	Clamp is used for connecting and disconnecting blood flow
<b>Bag volume</b>	450 ml

**Iran Trade Center  
in Tanzania**

[www.iran2africa.com](http://www.iran2africa.com)  
[www.irantanzania.com](http://www.irantanzania.com)





**Iran Trade Center  
in Tanzania**

[www.iran2africa.com](http://www.iran2africa.com)  
[www.irantanzania.com](http://www.irantanzania.com)

## کیسه خون تکی (اتولوگ)

تولید کننده	مجتمع صنعتی بعثت - ایمن طب پویا حکیم
حجم کیسه (مفید)	کیسه خون تکی 450ml
محلول ضد انعقاد خون	محلول ضد انعقاد CPDA-1 63ml
کاربرد	برای ذخیره سازی و جمع آوری خون اتولوگ (خون خودی)
ماندگاری	۳۰ ماه از تاریخ تولید در شرایط استاندارد نگهداری
گواهی	نشان CE
استریل	با استفاده از اتوکلاو
سوزن	16G
محافظ سوزن	محافظ این سوزن از باز شدن اتفاقی آن جلوگیری و بی نقصی این محصول را تضمین می نماید.
کلمپ	کلمپ برای اتصال و قطع جریان خون استفاده می شود.
قطعه شکستنی	حالت مخروطی که باعث عبور آسان و بدون صدمه رساندن به جریان اجزای خون می شود
اتصال دهنده وای شکل	به منظور تقسیم حجم جریان خون می باشد که موجب جلوگیری از بی نظمی تلاطم گردش اجزای خون می شود.
برچسب	مطابق با استاندارد ISO3826-1
بسته بندی	مطابق استاندارد ISO 3826-1 و در صورت تقاضا فویل آلومینیوم سه لایه به ضخامت ۹۰ میکرون طبق استاندارد ISO 3826-1



## Single Blood Bag(Autolouge)

Manufactured by	Beasat Industrial complex-Imen teb poya hakim
Bag volume(Usable)	450ml
Anticoagulant	CPDA-1 63ml
Usage	Single bag CPDA1-450ml for storage and whole blood collected
Validity	30 month
Certification	CE MARKED
Sterilization	Super heated water spray
Needle	16G
Needle Protection	The needle protection is welded. This avoids occasional opening and guarantees the product integrity
Clamp	Clamp is used for connecting and disconnecting blood flow
Break-off connectors	A cone mode cause that passes easily and without damaging the flow of blood components.
“Y” connectors	Y connectors is used to divide the volume of blood flow .to avoid turbulence to the blood components flow
Labels	Complying with ISO3826-1; Bath number and product identification code are reported also in barcode system according to the ISBTstandard
Packing	Three- layer aluminum with thickness of 90 micron according to ISO 3826-1 standard.

[www.iran2africa.com](http://www.iran2africa.com)

[www.irantanzania.com](http://www.irantanzania.com)



کیسه انجماد ۲۵ ml	
تولید کننده	شرکت سلبیوس - ایمن طب پویا حکیم
کاربرد	ذخیره سلولها ، بافتها ، اندامها و / یا نمونه های بیولوژیکی (به عنوان مثال ، گلبول های قرمز ، استخوان ها و ) در دمای بسیار پایین ، معمولاً -۱۹۶- درجه سانتیگراد (-۳۲۰ درجه فارنهایت)
بسته بندی	وی پک
استریل	گاما
جنس کیسه	اتیل وینیل استات
جنس تیوب	اتیل وینیل استات و پلی وینیل کلراید
دما	از -۱۹۶ تا +۳۷ درجه سانتی گراد
سایز کیسه	طول ۸۸ میلی متر × عرض ۷۴/۵ میلی متر
حجم	۲۵ میلی لیتر
ماندگاری	۳ سال
گواهی ها	ایزو ۱۳۴۸۵

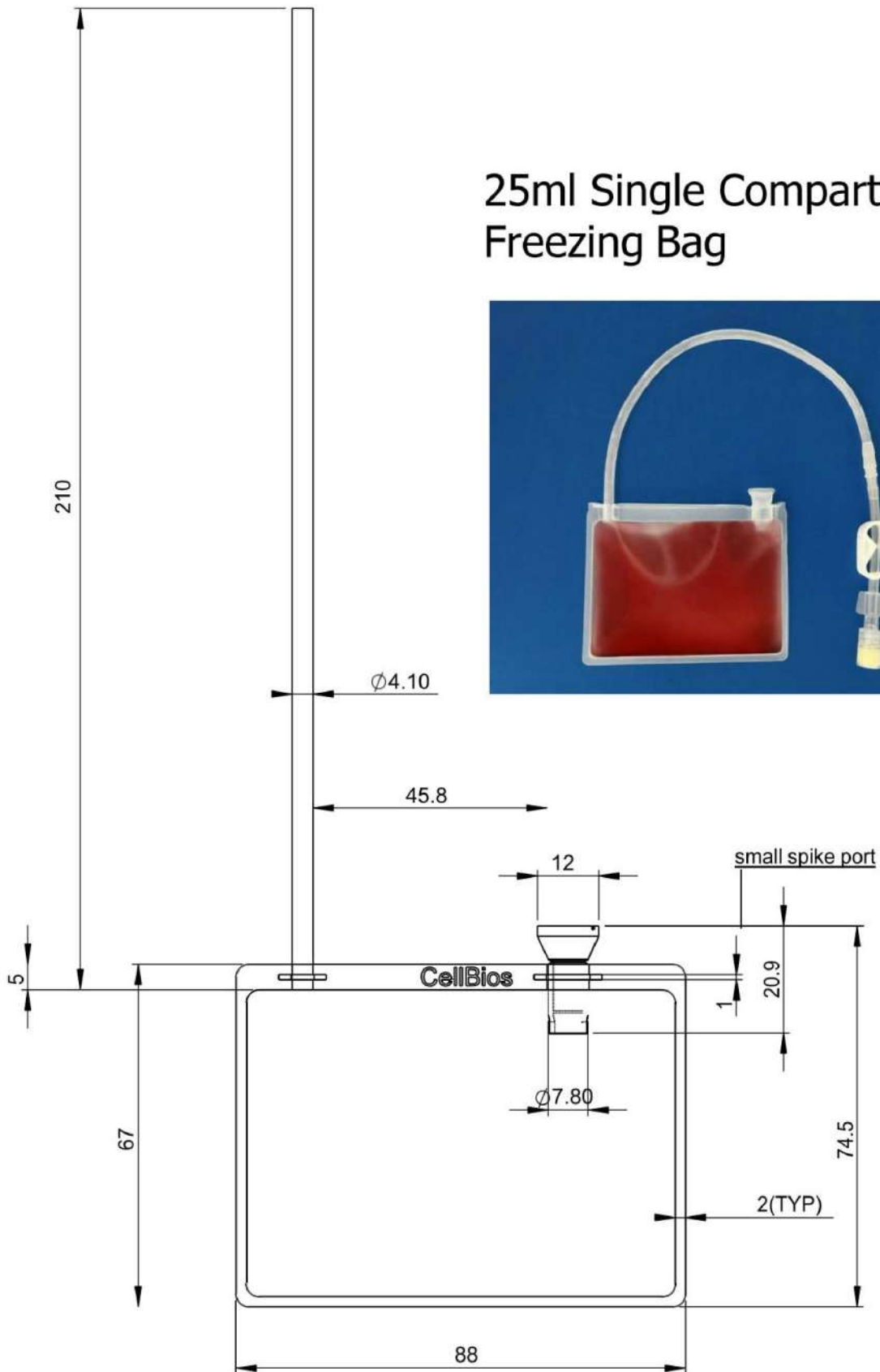


<b>Freezing bag 25 ml</b>	
<b>Manufactured by</b>	cellbious-Imen teb poya hakim
<b>Usage</b>	store cells, tissue, organs, and/or biological samples (e.g., red blood cells, bones, ...) at very low temperatures, usually -196 degrees Celsius (-320 degrees Fahrenheit)
<b>Packing</b>	V pack type
<b>Sterilization</b>	Gamma
<b>Bag material</b>	Ethyl vinyl acetate
<b>Tubing material</b>	Ethyl vinyl acetate and Polyvinyl Chloride (PVC)
<b>Temperature range</b>	(From -196 °C to +37 °C).
<b>Bag Size</b>	88 mm length × 74/5 mm width
<b>Volume</b>	25 mL
<b>Shelf Life</b>	3 years
<b>Certification</b>	ISO13485

[www.iran2africa.com](http://www.iran2africa.com)

[www.irantanzania.com](http://www.irantanzania.com)

## 25ml Single Compartment Freezing Bag

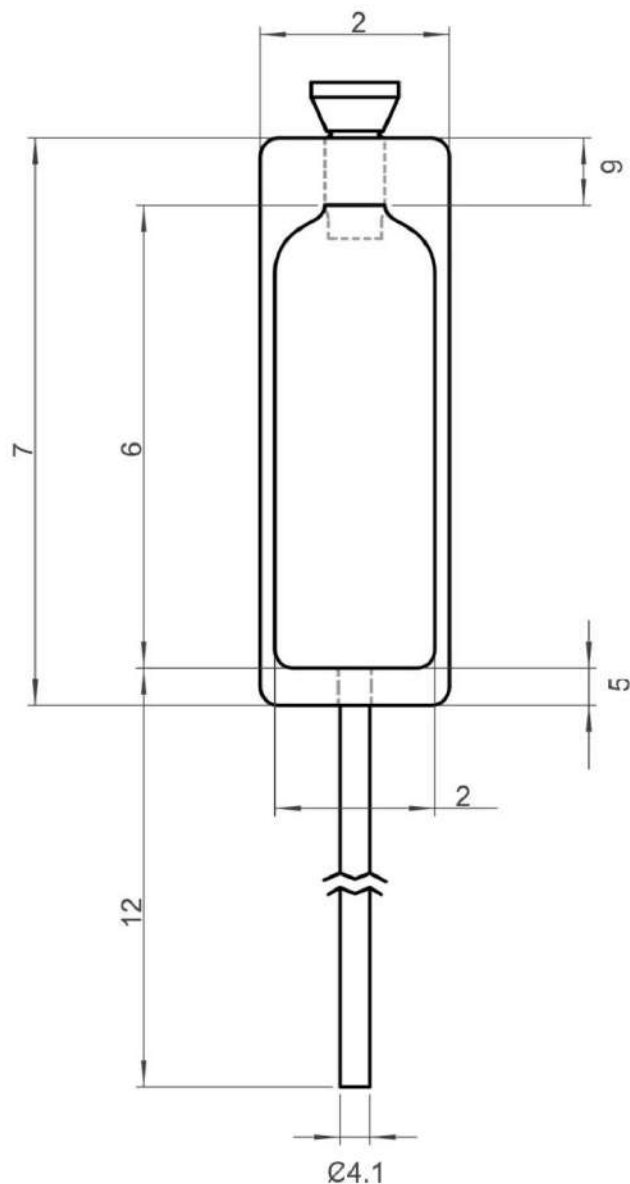


Note: All dimensions are in mm

	<b>کیسه انجماد ۶ ml</b>
شرکت سلبیوس - ایمن طب پویا حکیم	تولید کننده
ذخیره سلولها ، بافتها ، اندامها و / یا نمونه های بیولوژیکی (به عنوان مثال ، گلبول های قرمز ، استخوان ها و ) در دمای بسیار پایین ، معمولاً ۱۹۶- درجه سانتیگراد (-۳۲۰ درجه فارنهایت)	کاربرد
وی پک	بسته بندی
گاما	استریل
اتیل وینیل استات	جنس کیسه
اتیل وینیل استات و پلی وینیل کلراید	جنس تیوب
از ۱۹۶- تا ۳۷+ درجه سانتی گراد	دما
طول ۷۶ میلی متر × عرض ۲۶ میلی متر	سایز کیسه
۶ میلی لیتر	حجم
۳ سال	ماندگاری
ایزو ۱۳۴۸۵	گواهی ها

## Iran Trade Center in Tanzania

<b>Freezing bag 6 ml</b>	
<b>Manufactured by</b>	Cellbious company -Imen teb poya hakim
<b>Usage</b>	store cells, tissue, organs, and/or biological samples (e.g., red blood cells, bones, ...) at very low temperatures, usually -196 degrees Celsius (-320 degrees Fahrenheit)
<b>Packing</b>	V pack type
<b>Sterilization</b>	Gamma
<b>Bag material</b>	Ethyl vinyl acetate
<b>Tubing material</b>	Ethyl vinyl acetate and Polyvinyl Chloride (PVC)
<b>Temperature range</b>	(From -196 °C to +37 °C).
<b>Bag Size</b>	76 mm length × 26 mm width
<b>Volume</b>	6 mL
<b>Shelf Life</b>	3 years
<b>Certification</b>	ISO13485



All dimensions are in mm



**Iran Trade Center  
in Tanzania**

[www.iran2africa.com](http://www.iran2africa.com)  
[www.irantanzania.com](http://www.irantanzania.com)

## کیسه جمع آوری خون بند ناف

تولید کننده	مجتمع صنعتی بعثت - ایمن طب پویا حکیم
کیسه خونگیری	کیسه خونگیری CC 250 مدیکال گرید با سه مجرا
کاربرد	جهت جمع آوری خون بند ناف
ماندگاری	۳۰ ماه از تاریخ تولید در شرایط استاندارد نگهداری
استریل	با استفاده از اتوکلاو
استاندارد	ISO13485
سوزن	16G
کاور سوزن	از جنس PP سخت جهت حفاظت از برخورد سوزن با اپراتور پس از خونگیری
کلمپ	از جنس PP جهت قطع و وصل جریان خون
شیلنگ	از جنس PVC مدیکال گرید شفاف
برچسب	مطابق با استاندارد ISO 3826-1 همراه با بارکد ISBT 128 حاوی اطلاعات بیچ نامبر ، تاریخ انقضاء از جنس PVC
بسته بندی	استریل به روش Super Hot Water Spray مطابق با استاندارد ISO 3826-1

## Cord blood bag

Manufactured by	Beasat Industrial complex-Imen teb poya hakim
Blood bag	250cc medical grade whit three duct.
Usage	To collect umbilical cord blood
Validity	30 month
Sterilization	Sterile by super hot water spray method
Standard	ISO13485
Needle	16G
Needle Protection	Of hard pp(polypropylene) to protect the needle collision with the operator after bleeding
Clamp	Clamp is used for connecting and disconnecting blood flow
Plastic tube	transparents medical grade of pvc.
Labels	1-complying with iso3826-1 standard. 2-batch number and product identification code are reported also in barcode system according to the ISBT 128 standard. expiration date from pvc.
Packing	V pack type with sterile indicator- ETO conforming to ISO3826-1 standard.





**250ml HUMAN CORD BLOOD AND 35 ml CPDA-1**

STERILE, NON-TOXIC, PYROGEN FREE

Each 100ml CPDA-1 Solution USP Contains:	Donor Name	ABO Group
Conc Acid (antithromb)	0.2960 g	
Sodium Citrate (Smythral)	2.6300 g	Donor No.
Monobasic Sodium Phosphate (monohydrate)	0.2220 g	RB Type
Dibasic Sodium Phosphate (monohydrate)	3.1900 g	Collection Date
Adrenaline	0.0275 g	Collected by
Water for injection	qs	100 ml

**DO NOT VENT**

- 1 Do not use bag if damaged or contained solution found to be faulty.
- 2 Mix anticoagulant with blood during collection.
- 3 Store blood between +1°C to +6°C.
- 4 Do not add medicine to this blood.

Health Permit No:  
**1397 -07**  
**1400 -01**  
**BS9707171**

**Iran Trade Center  
in Tanzania**

[www.iran2africa.com](http://www.iran2africa.com)  
[www.iran2africa.com](http://www.iran2africa.com)

## کیسه ترانسفر غیر فعال کننده ویروس یکبار مصرف

تولید کننده	مجتمع صنعتی بعثت- ایمن طب پویا حکیم
کاربرد	غیرفعال سازی ویروس‌های موجود در پلاسما، جذب متیلن بلو اضافه شده و فیلتر لکوسیت‌ها در پلاسما؛ می‌بایست همراه با دستگاه غیر فعال کننده ویروس پزشکی استفاده شود.
بسته بندی	وی پک با اندیکاتور استریل
استریل	ETO
کارایی فیلتر	مقدار لکوسیت باقی مانده در واحد پلاسما کمتر از $5 \times 10^5$ - حذف ۹۹/۹٪ لکوسیت‌ها
میزان جذب متیلن بلو	٪۸۵
بازیابی گلبول قرمز	بیشتر از ٪۹۰
زمان فیلتر کردن	۵-۱۵ دقیقه
اجزا	اسپایک، کلمپ، بای پس، فیلتر، کیسه ترانسفر، شلنگ
گواهی‌ها	ایزو ۱۳۴۸۵، ایزو ۹۰۰۱، CE



### Virus inactivation transfer bag single use

<b>Manufactured by</b>	Beasat Industrial Complex-Imen teb poya hakim
<b>Usage</b>	It is used to inactivate the viruses on plasma, absorb the added methylene blue and filter the leukocyte in plasma. It must used matching with the Medical Virus Inactivity Apparatus
<b>Packing</b>	V pack type with sterile indicator
<b>Sterilization</b>	ETO
<b>Filter performance</b>	The amount of leukocytes remaining in the plasma unit is less than $5 \times 10^5$
<b>The absorption rate of methylene blue</b>	85%
<b>Rapid filtration time</b>	5-15 min
<b>Components</b>	Spike, clamp, filter, bypass, transfer bag, pipeline
<b>Certification</b>	ISO13485, ISO9001 ,CE

**Iran Trade Center  
in Tanzania**

[www.iran2africa.com](http://www.iran2africa.com)  
[www.irantanzania.com](http://www.irantanzania.com)



**Iran Trade Center  
in Tanzania**

[www.iran2africa.com](http://www.iran2africa.com)  
[www.irantanzania.com](http://www.irantanzania.com)

## کیسه ترانسفر تکی (غیر قابل تزریق)

تولید کننده	مجتمع صنعتی بعثت- ایمن طب پویا حکیم
کاربرد	جهت جمع آوری اجزا دور ریز خون
بسته بندی	از نوع وی پک با اندیکاتور استریل- ETO مطابق با استاندارد ISO3826-1
ماندگاری	۳۰ ماه از تاریخ تولید در شرایط استاندارد نگهداری
استریل	با استفاده از اتوکلاو (ETO)
استاندارد	ISO13485
کیسه خونگیری	کیسه خونگیری ۳۵۰ الی ۴۰۰ ml مدیکال گرید با سه مجرا
کورد	از جنس PVC مدیکال گرید شفاف
برچسب	مطابق با استاندارد ISO3826-1 همراه با بارکد ۱۲۸ ISBT حاوی اطلاعات بیج نامبر، تاریخ انقضا از جنس PVC
اسپایک	تکراهه (بدون مجرای هوا) از جنس ABS با درپوش PP

## Transfer Bag(Non Injectable)

Manufactured by	Beasat Industrial complex-Imen Teb Poya Hakim
Usage	To collect waste components of the blood
Packing	V pack type with sterile indicator-ETO conforming to ISO3826-1 standard
Validity	30 month
Sterilization	Using autoclave ethylene oxide(ETO)
Standard	Iso13485
Blood bag	From 350 to 400 ml medical grade with three duct blood bag
Plastic tube	Transparent medical grade of PVC
Labels	Complying with ISO3826-1; Bath number and product identification code are reported also in barcode system according to the ISBT 128 standard
Spike	The Single path(without air duct) from ABC with PP cap